

# ACOUSTIFAB INC.

763 ave. Haute-Rive  
Bois-Des-Filiens (Québec) J6Z 4T8  
tél: 450-621-8392 fax: 450-621-0473

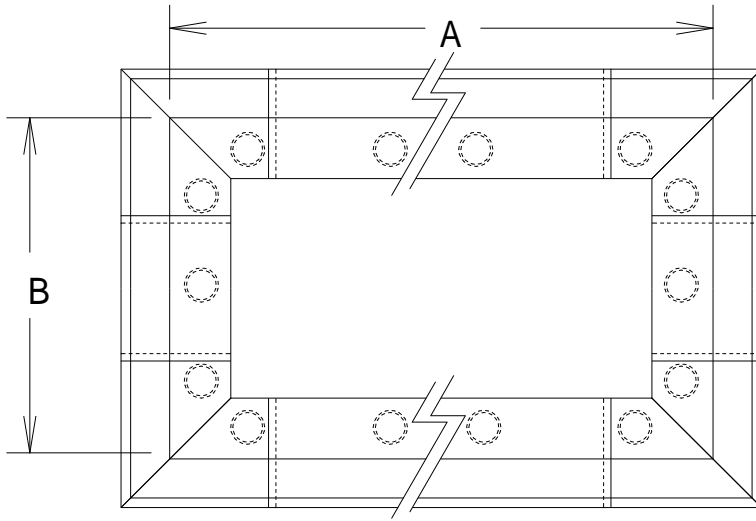
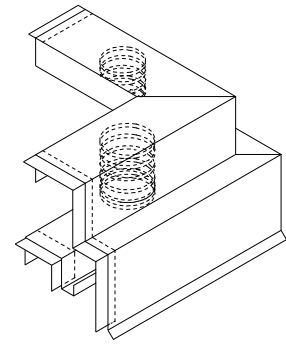
CLIENT :

DATE:

DESSIN: Modèle AF-2

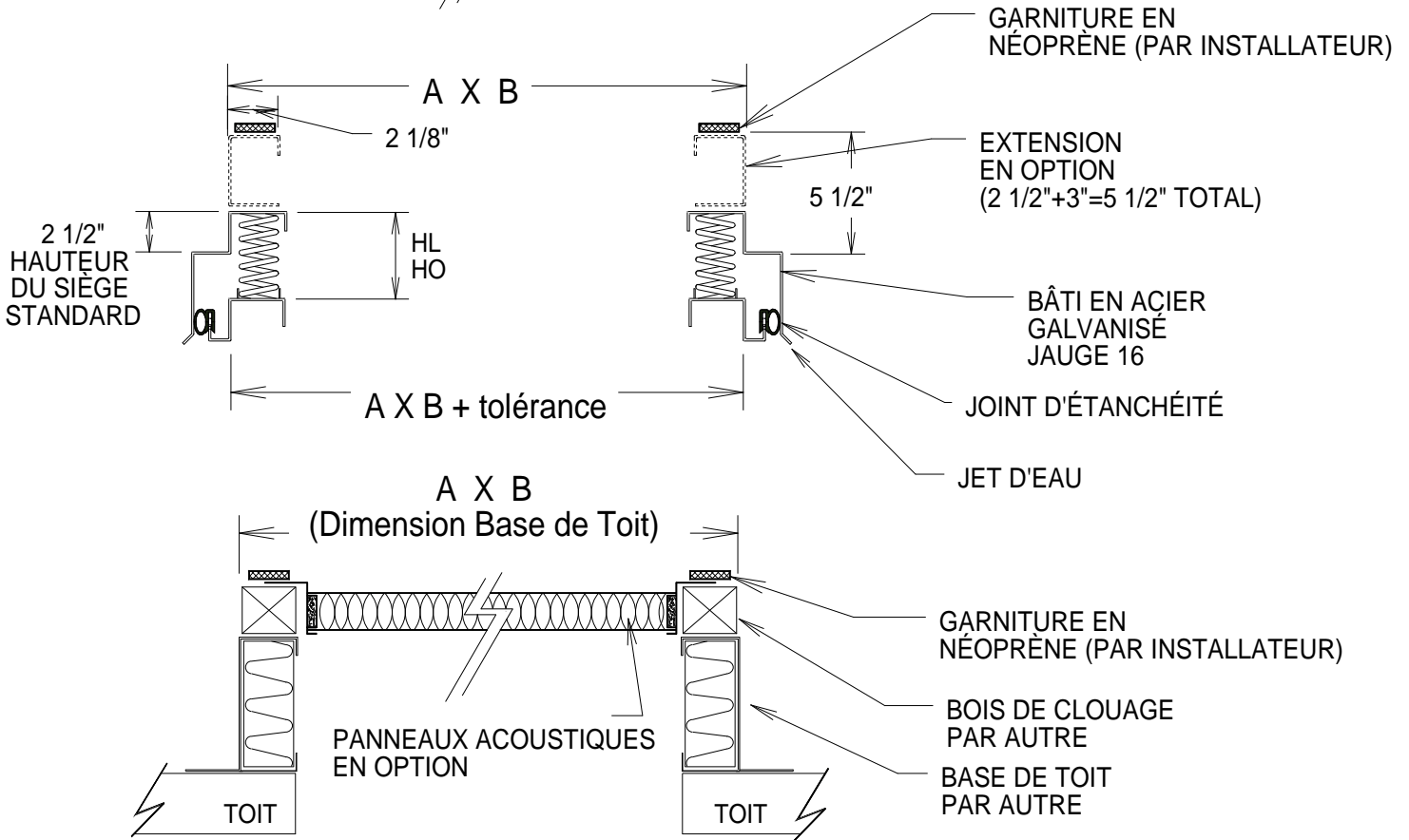
PROJET:

RAIL ANTI-VIBRATION POUR BASE DE TOIT



### OPTIONS:

- EXTENSION DE LA HAUTEUR DU SIÈGE DE 1 1/2" À 5 1/2".
- FABRICATION SELON NORMES PARASISMQUES.
- PANNEAUX ACOUSTIQUES.



QTÉ	A X B	HL	HO	SYSTÈME
		HAUTEUR LIBRE	HAUT. OPÉRATION	