

ACOUSTIFAB INC.

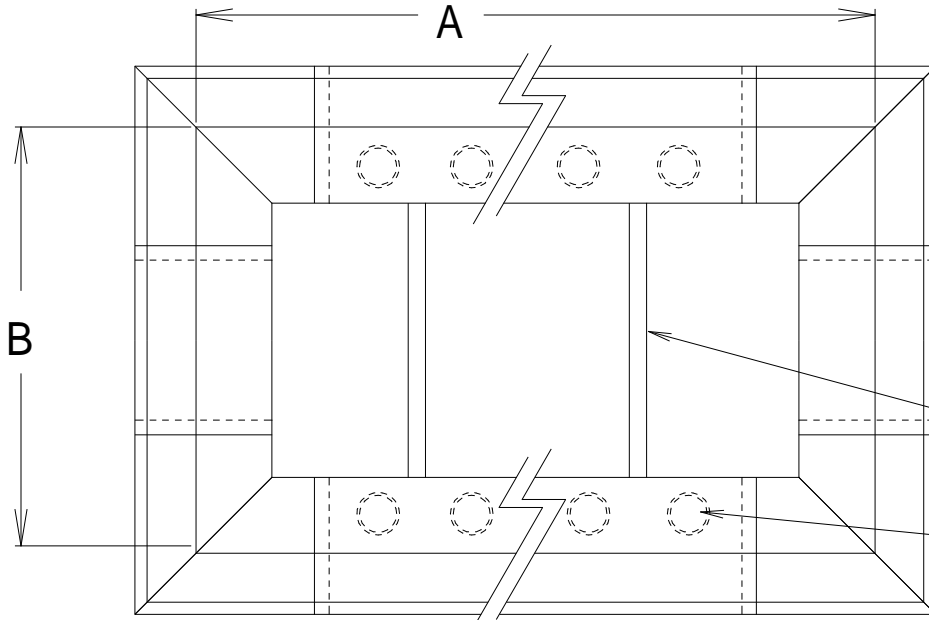
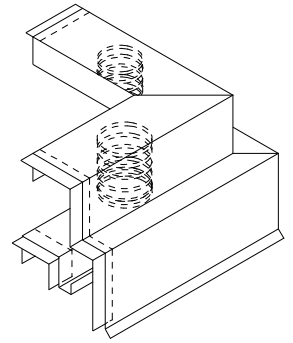
677, de la Sablière
Bois-Des-Filiions (Québec) J6Z 4T2
tél: 450-621-8392 fax: 450-621-0473

CLIENT :

DATE: DESSIN: Modèle AF-3

PROJET:

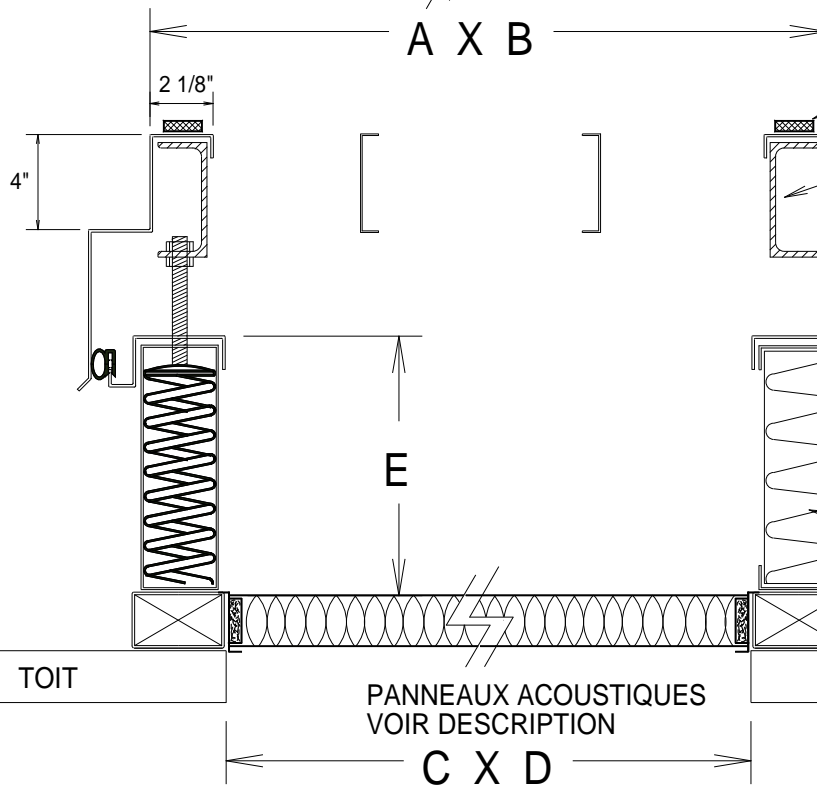
RAIL ANTI-VIBRATION POUR BASE DE TOIT,
3" DÉFLECTION - PARASISMIQUE



- CALFATAGE ACOUSTIQUE
PAR INSTALLATEUR
À TOUS LES JOINTS

SUPPORTS DE CONDUITS
EN FONCTION DES ÉQUIPEMENTS

RESSORTS AJUSTABLES
SUR 2 CÔTÉS "A"



GARNITURE EN
NÉOPRÈNE

STRUCTURE DE SUPPORT
FLOTTANTE EN "C"

BÂTI EN ACIER
GALVANISÉ
JAUGE 14

JOINT D'ÉTANCHÉITÉ

JET D'EAU

PANNEAUX ISOLÉS (2")
THERMIQUEMENT ENTRE
LES RESSORTS.

TUBE HSS

TOIT

PANNEAUX ACOUSTIQUES
VOIR DESCRIPTION

QTÉ	A X B	C X D	E	SYSTÈME

ACOUSTIFAB INC.

677, de la Sablière
Bois-Des-Filiions (Québec) J6Z 4T2
tél: 450-621-8392 fax: 450-621-0473

CLIENT :

DATE: DESSIN: Modèle AF-3

PROJET:

RAIL ANTI-VIBRATION POUR BASE DE TOIT,
3.0" DÉFLECTION

DÉTAIL D'ASSEMBLAGE DES COINS

(CONTRE-SOLINS ET PANNEAUX ACOUSTIQUES
OMIS POUR CLARETÉ DU DESSIN)

